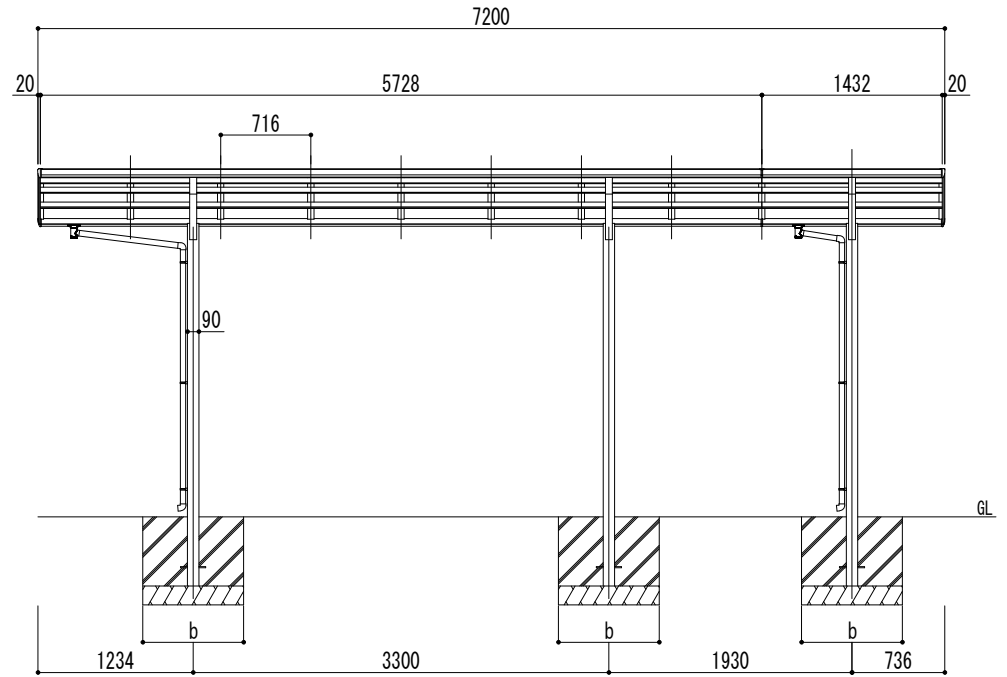
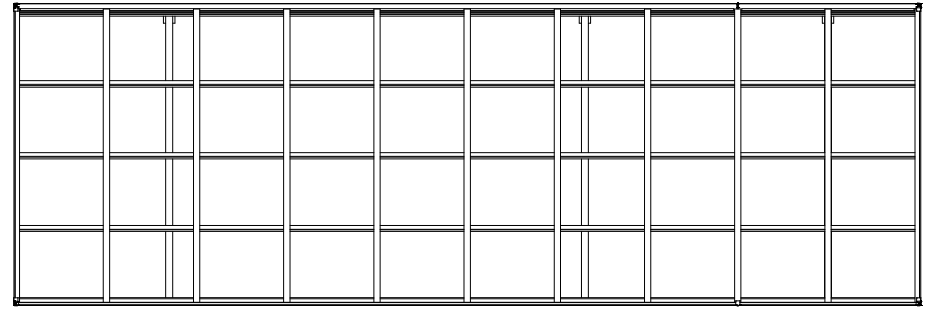
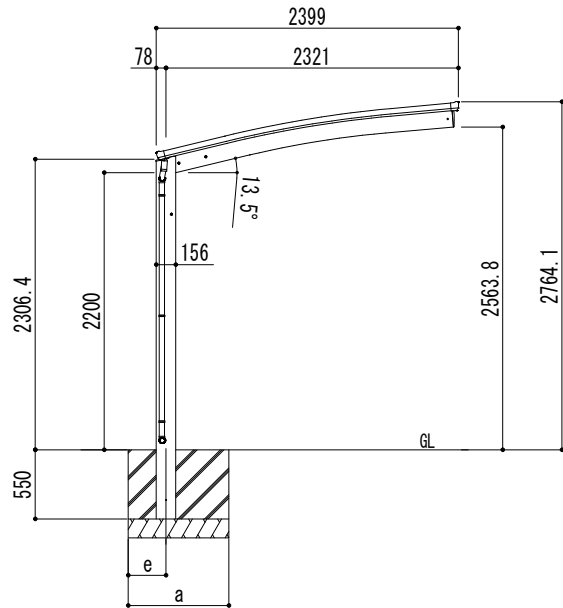


■基礎寸法表

間口呼称	奥行呼称	独立基礎						土間コンクリート考慮基礎					
		地耐力 (kN/m ²)			地耐力 (kN/m ²)			地耐力 (kN/m ²)			地耐力 (kN/m ²)		
		30		50		100		30		50		100	
		a・b	e	a・b	e	a・b	e	a・b	e	a・b	e	a・b	e
24	57+14	1200	300	1100	300	900	300	600	300	550	275	500	250



変更記号	設計監理	般	工事名	照査	担当	作図	尺度	御受領印	図番
	施工		般						

Daisen 株式会社